

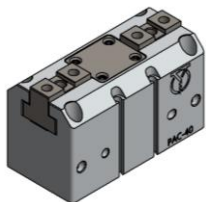


Yuntan Technologies Co., Ltd.
允坦科技



Power Air Claws 強力機械夾系列

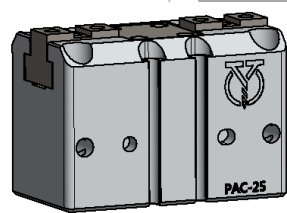
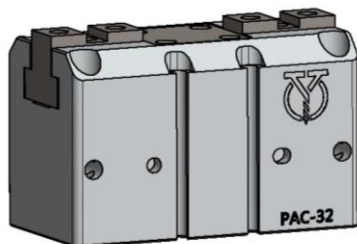
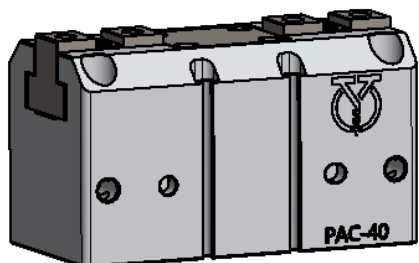




PAC 系列 - 強力型機械夾

外觀圖形

<http://www.yuntan.com.tw>



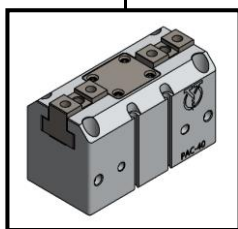
規格表

項目	機種	PAC-25	PAC-32	PAC-40
缸徑		25	32	40
作動形式		往復式		
使用流體		空氣		
使用壓力範圍	kgf/cm ² (kpa)	3 ~ 7 (300 ~ 700)		
使用溫度範圍	C °	-5 °C ~ 60 °C (不結冰之狀態)		
最高作動頻度	次/min	80		60
潤滑		不須潤滑		

訂購稱呼代號

PAC	25	SD	2
-----	----	----	---

機種仕樣	缸徑	感應器裝置	
------	----	-------	--

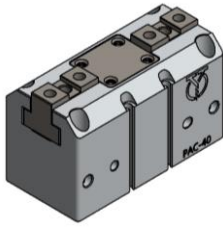


25 - 25mm
32 - 32mm
40 - 40mm

CS-9D	CS-9B

PAC系列 - 強力型機械夾
(往復式)

無記號:不附感應器
SD:感應器記號(CS-9D)
SD:感應器記號(CS-9B)



PAC 系列 - 強力型機械夾

作動型式及數據及安裝固定型式

<http://www.yuntan.com.tw>

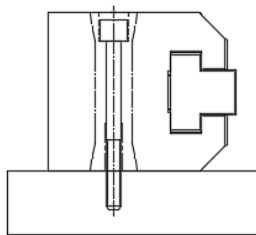
作動型式及數據表

動作形式	型號	缸徑 (mm)	最小動作壓力 (Mpa)	氣爪上螺紋孔 (mm)	有效夾持力 Kgf(N)	
往復式	PAC -25	25	0.3	4-M4x0.7Px5深	Open	15.1 (148)
					Close	13.7 (134)
	PAC -32	32	0.3	4-M5x0.8Px8深	Open	25 (245)
					Close	22.5 (221)
	PAC-40	40	0.3	4-M6x1.0Px10深	Open	46 (451)
					Close	41 (402)

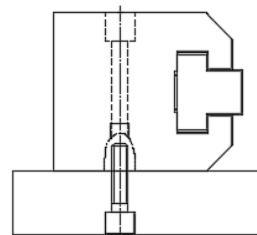
註：夾持力是在爪臂接點長度為30mm，動作壓力為0.5Mpa時，開或關爪片產生的力。

安裝固定型式

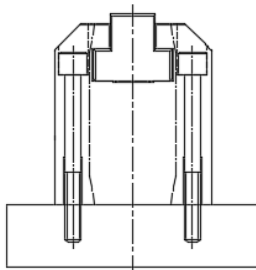
1. 使用本體側面通孔型式



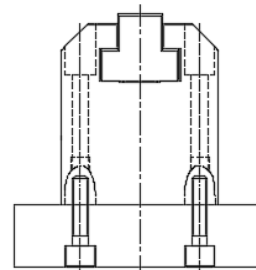
2. 使用本體側面螺紋孔

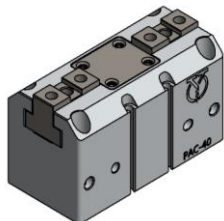


3. 使用本體通孔型式



4. 使用底部螺紋孔



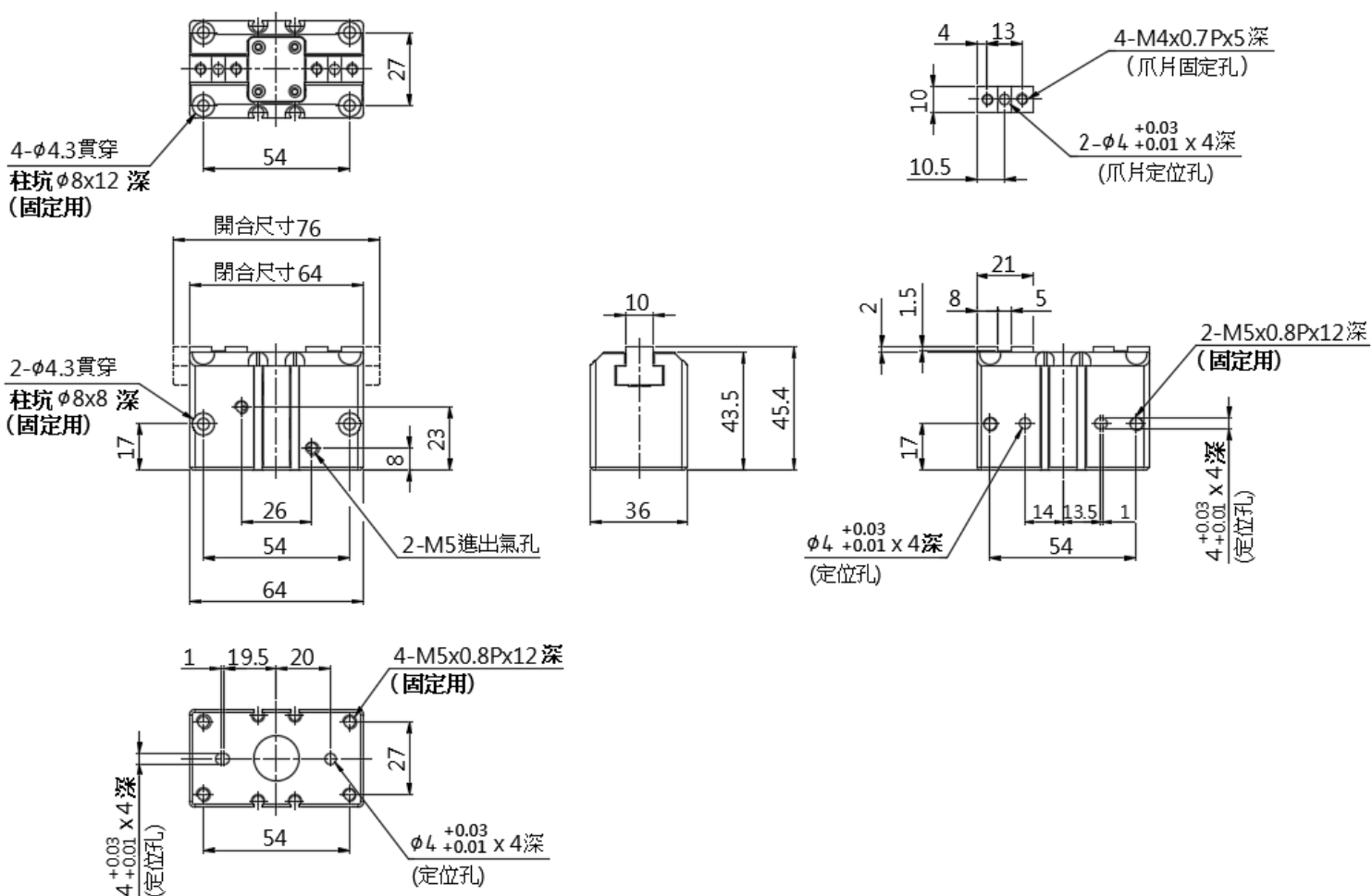


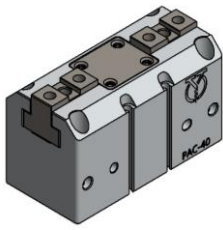
PAC 系列 - 強力型機械夾

外觀圖形尺寸

<http://www.yuntan.com.tw>

PAC-25



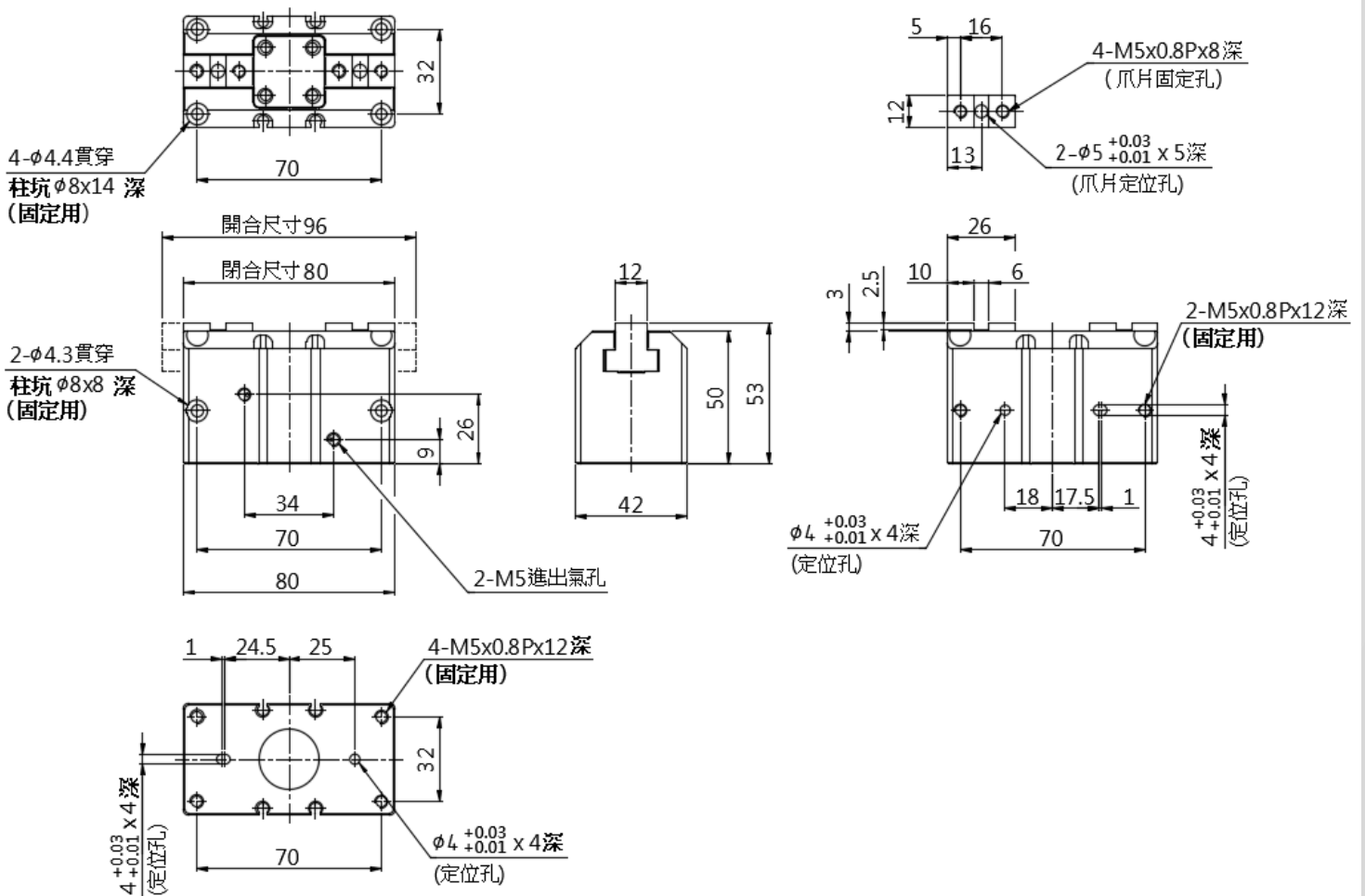


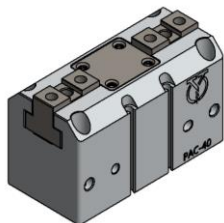
PAC 系列 - 強力型機械夾

外觀圖形尺寸

<http://www.yuntan.com.tw>

PAC-32



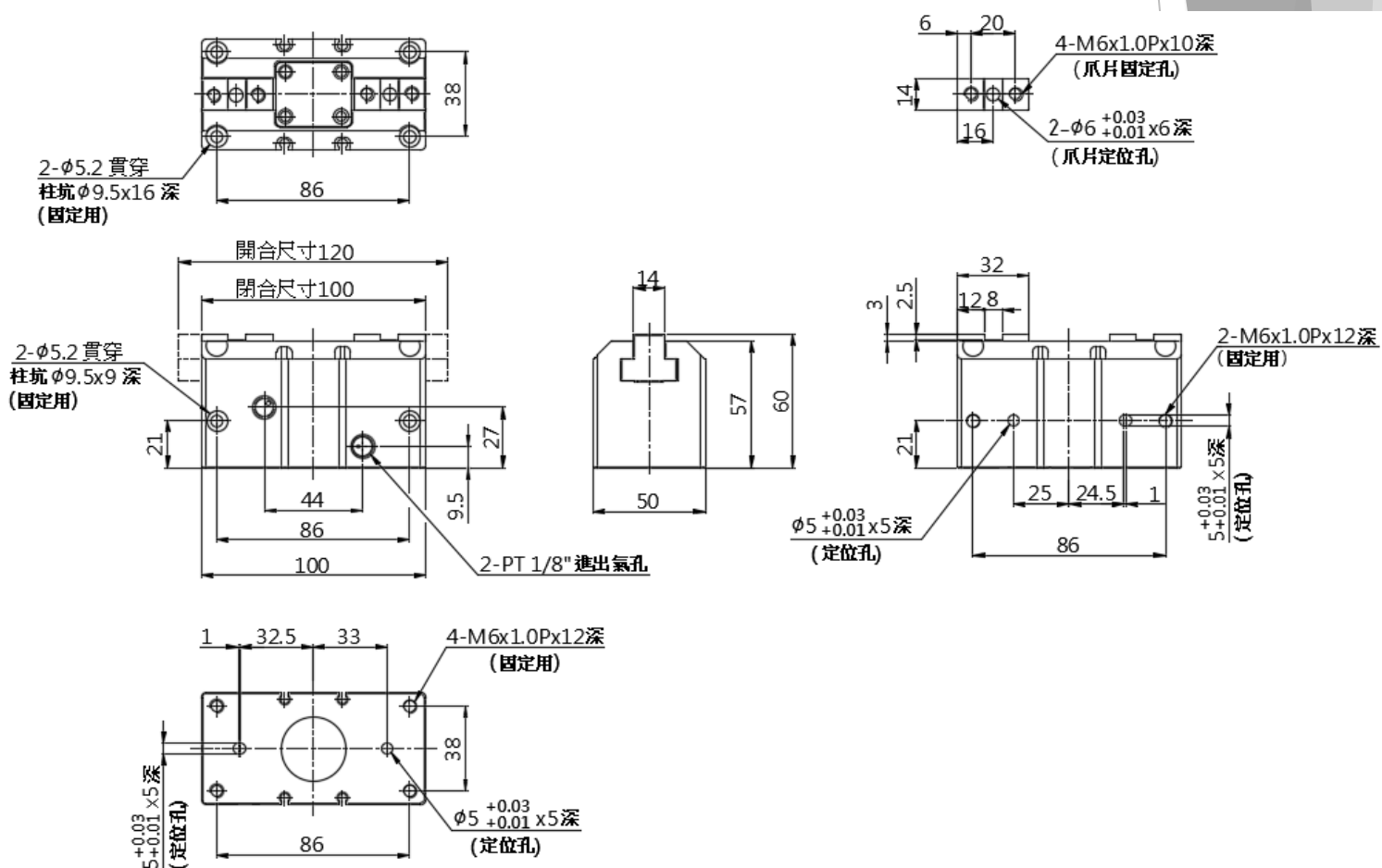


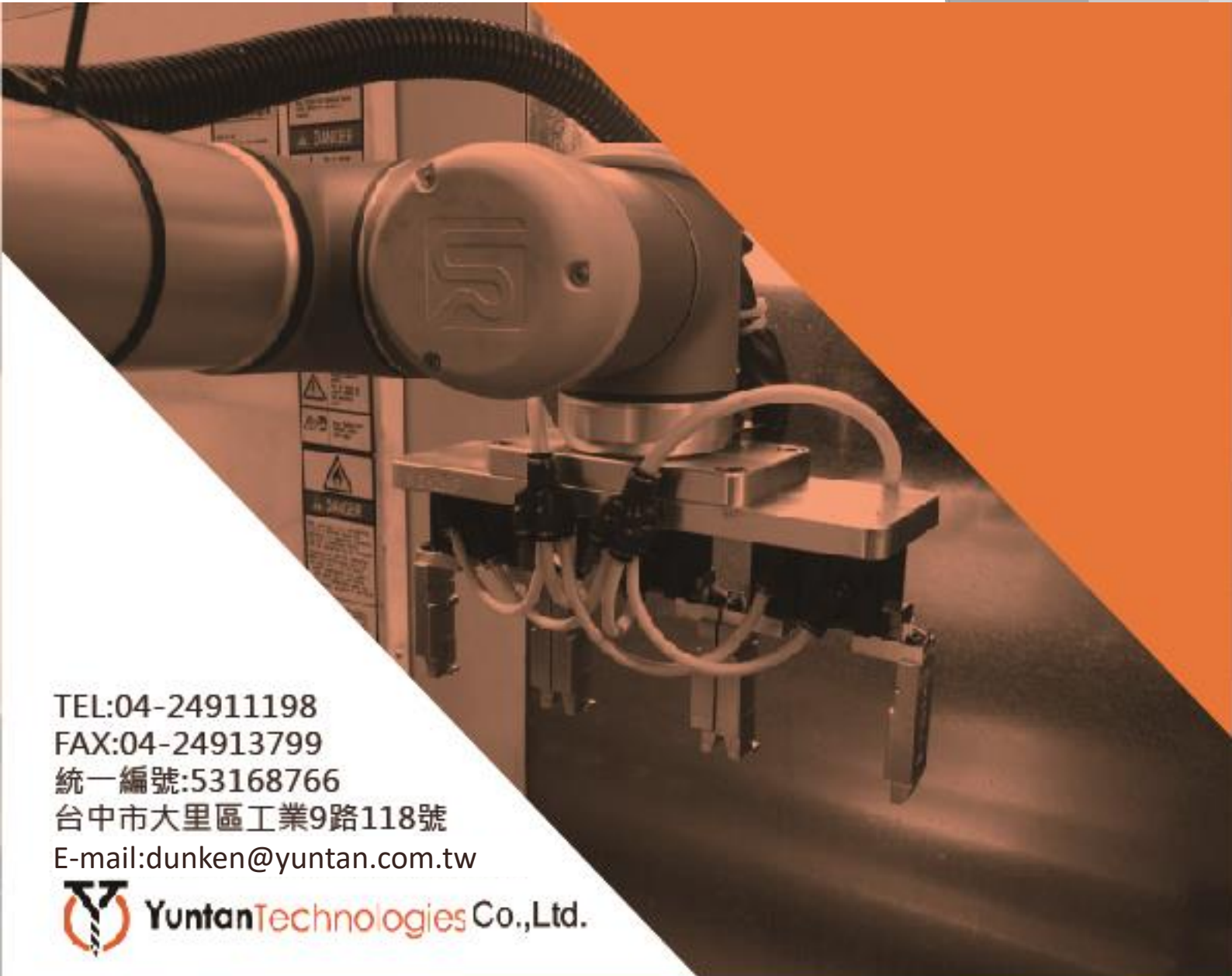
PAC 系列 - 強力型機械夾

外觀圖形尺寸

<http://www.yuntan.com.tw>

PAC-40



A close-up photograph of a silver industrial robotic arm with a stylized 'S' logo on its joint. The arm is positioned over a work area with various mechanical components and cables. The background is a light-colored wall with some safety labels.

TEL:04-24911198

FAX:04-24913799

統一編號:53168766

台中市大里區工業9路118號

E-mail:dunken@yuntan.com.tw



YuntanTechnologies Co.,Ltd.

